
ФЕДЕРАЛЬНОЕ АГЕНТСТВО
ПО ТЕХНИЧЕСКОМУ РЕГУЛИРОВАНИЮ И МЕТРОЛОГИИ



НАЦИОНАЛЬНЫЙ
СТАНДАРТ
РОССИЙСКОЙ
ФЕДЕРАЦИИ

ГОСТ Р
57991—
2017

**Магистральный трубопроводный транспорт
нефти и нефтепродуктов**

**СВАИ СТАЛЬНЫЕ ИЗ ТРУБ,
ПРИМЕНЯЕМЫЕ ДЛЯ УСТРОЙСТВА
ФУНДАМЕНТОВ ПОД ОПОРЫ ТРУБОПРОВОДОВ
НАДЗЕМНОЙ ПРОКЛАДКИ**

Общие технические условия

Издание официальное



Москва
Стандартинформ
2018

Предисловие

1 РАЗРАБОТАН Обществом с ограниченной ответственностью «Научно-исследовательский институт трубопроводного транспорта» (ООО «НИИ Транснефть»)

2 ВНЕСЕН подкомитетом ПК 10 «Строительство и капитальный ремонт объектов нефтяной и газовой промышленности» Технического комитета по стандартизации ТК 23 «Нефтяная и газовая промышленность»

3 УТВЕРЖДЕН И ВВЕДЕН В ДЕЙСТВИЕ Приказом Федерального агентства по техническому регулированию и метрологии от 24 ноября 2017 г. № 1827-ст

4 ВВЕДЕН ВПЕРВЫЕ

Правила применения настоящего стандарта установлены в статье 26 Федерального закона от 29 июня 2015 г. № 162-ФЗ «О стандартизации в Российской Федерации». Информация об изменениях к настоящему стандарту публикуется в ежегодном (по состоянию на 1 января текущего года) информационном указателе «Национальные стандарты», а официальный текст изменений и поправок — в ежемесячном информационном указателе «Национальные стандарты». В случае пересмотра (замены) или отмены настоящего стандарта соответствующее уведомление будет опубликовано в ближайшем выпуске ежемесячного информационного указателя «Национальные стандарты». Соответствующая информация, уведомление и тексты размещаются также в информационной системе общего пользования — на официальном сайте Федерального агентства по техническому регулированию и метрологии в сети Интернет (www.gost.ru)

© Стандартинформ, 2018

Настоящий стандарт не может быть полностью или частично воспроизведен, тиражирован и распространен в качестве официального издания без разрешения Федерального агентства по техническому регулированию и метрологии

Содержание

1	Область применения	1
2	Нормативные ссылки	1
3	Термины и определения	3
4	Обозначения и сокращения	3
5	Классификация	3
6	Технические условия	3
6.1	Конструкция и основные показатели свай	3
6.2	Изготовление свай	5
6.3	Применяемые для изготовления свай изделия и материалы	9
6.4	Защитное покрытие сварных соединений свай	14
6.5	Комплектность	14
6.6	Маркировка	14
6.7	Упаковка	15
7	Безопасность и охрана окружающей среды	15
8	Правила приемки	15
8.1	Правила приемки свай	15
8.2	Правила приемки защитного покрытия сварных соединений свай	16
9	Методы контроля и испытаний	16
9.1	Методы контроля и испытаний свай	16
9.2	Методы контроля и испытаний защитного покрытия сварных соединений свай	17
10	Транспортирование и хранение	17
11	Указания по эксплуатации	18
12	Гарантии изготовителя	18
	Приложение А (обязательное) Правила приемки защитного покрытия труб	19
	Приложение Б (обязательное) Методы контроля и испытаний защитного покрытия труб	21
	Приложение В (обязательное) Определение адгезии методом отрыва «грибка»	23
	Приложение Г (рекомендуемое) Последовательность проведения работ по наращиванию свай после забивки в грунт	24
	Библиография	25

Поправка к ГОСТ Р 57991—2017 Магистральный трубопроводный транспорт нефти и нефтепродуктов. Сваи стальные из труб, применяемые для устройства фундаментов под опоры трубопроводов надземной прокладки. Общие технические условия

В каком месте	Напечатано	Должно быть
С.1. Наименование стандарта на английском языке	—	Trunk pipeline transport of oil and oil products. Steel piles of pipes used for foundation construction of above-ground pipelines supports. General specifications

(ИУС № 4 2018 г.)

Магистральный трубопроводный транспорт нефти и нефтепродуктов

СВАИ СТАЛЬНЫЕ ИЗ ТРУБ, ПРИМЕНЯЕМЫЕ
ДЛЯ УСТРОЙСТВА ФУНДАМЕНТОВ ПОД ОПОРЫ ТРУБОПРОВОДОВ НАДЗЕМНОЙ ПРОКЛАДКИ

Общие технические условия

Дата введения — 2018—08—01

1 Область применения

1.1 Настоящий стандарт распространяется на стальные сваи из труб, предназначенные для устройства опор магистральных нефтепроводов и нефтепродуктопроводов надземной прокладки, возводимых на территории распространения многолетнемерзлых грунтов.

Сваи, соответствующие настоящему стандарту, допускается применять для устройства фундаментов зданий и сооружений, входящих в состав магистральных трубопроводов согласно СП 36.13330.2012 (пункт 5.9) и возводимых на территории распространения многолетнемерзлых грунтов, в том числе:

- опор трубопроводов подземной прокладки;
- узлов пуска и приема средств очистки и диагностирования;
- зданий и сооружений головных и промежуточных НПС, резервуарных парков, наливных станций, пунктов подогрева нефти;
- линий электропередачи, предназначенных для обслуживания трубопроводов и устройства электроснабжения (в том числе внешнего электроснабжения, а также зданий и сооружений подстанций).

1.2 Настоящий стандарт распространяется на стальные сваи из сварных прямошовных и бесшовных труб наружным диаметром от 159 до 630 мм.

2 Нормативные ссылки

В настоящем стандарте использованы нормативные ссылки на следующие документы:

ГОСТ 9.008 Единая система защиты от коррозии и старения. Покрытия металлические и неметаллические неорганические. Термины и определения

ГОСТ 9.302 Единая система защиты от коррозии и старения. Покрытия металлические и неметаллические неорганические. Методы контроля

ГОСТ 12.3.002 Система стандартов безопасности труда. Процессы производственные. Общие требования безопасности

ГОСТ 12.3.009 Система стандартов безопасности труда. Работы погрузочно-разгрузочные. Общие требования безопасности

ГОСТ 12.3.016 Система стандартов безопасности труда. Строительство. Работы антикоррозионные. Требования безопасности

ГОСТ 17.2.3.02 Правила установления допустимых выбросов загрязняющих веществ промышленными предприятиями

ГОСТ 162 Штангенглубиномеры. Технические условия

ГОСТ 977 Отливки стальные. Общие технические условия

ГОСТ 2601 Сварка металлов. Термины и определения основных понятий

ГОСТ 5264 Ручная дуговая сварка. Соединения сварные. Основные типы, конструктивные элементы и размеры

ГОСТ 5378 Угломеры с нониусом. Технические условия

- ГОСТ 5781 Сталь горячекатанная для армирования железобетонных конструкций
- ГОСТ 6507 Микрометры. Технические условия
- ГОСТ 8696 Трубы стальные электросварные со спиральным швом общего назначения. Технические условия
- ГОСТ 8713 Сварка под флюсом. Соединения сварные. Основные типы, конструктивные элементы и размеры
- ГОСТ 8731 Трубы стальные бесшовные горячедеформированные. Технические требования
- ГОСТ 8732 Трубы стальные бесшовные горячедеформированные. Сортамент
- ГОСТ 10692 Трубы стальные, чугунные и соединительные детали к ним. Приемка, маркировка, упаковка, транспортирование и хранение
- ГОСТ 10704 Трубы стальные электросварные прямошовные. Сортамент
- ГОСТ 10705 Трубы стальные электросварные. Технические условия
- ГОСТ 14771 Дуговая сварка в защитном газе. Соединения сварные. Основные типы, конструктивные элементы и размеры
- ГОСТ 16504 Система государственных испытаний продукции. Испытания и контроль качества продукции. Основные термины и определения
- ГОСТ 17299 Спирт этиловый технический. Технические условия
- ГОСТ 17378 Детали трубопроводов бесшовные приварные из углеродистой и низколегированной стали. Переходы. Конструкция
- ГОСТ 17379 Детали трубопроводов бесшовные приварные из углеродистой и низколегированной стали. Заглушки эллиптические. Конструкция
- ГОСТ 19281 Прокат повышенной прочности. Общие технические условия
- ГОСТ 20295 Трубы стальные сварные для магистральных газонефтепроводов. Технические условия
- ГОСТ 23118 Конструкции стальные строительные. Общие технические условия
- ГОСТ 24297 Верификация закупленной продукции. Организация проведения и методы контроля
- ГОСТ 27751 Надежность строительных конструкций и оснований. Основные положения
- ГОСТ 28548 Трубы стальные. Термины и определения
- ГОСТ 31448 Трубы стальные с защитными наружными покрытиями для магистральных газонефтепроводов. Технические условия
- ГОСТ 31458 Трубы стальные, чугунные и соединительные детали к ним. Документы о приемочном контроле
- ГОСТ 32528 Трубы стальные бесшовные горячедеформированные. Технические условия
- ГОСТ 33228 Трубы стальные сварные общего назначения. Технические условия
- ГОСТ Р 51164—98 Трубопроводы стальные магистральные. Общие требования к защите от коррозии
- ГОСТ Р 57512 Магистральный трубопроводный транспорт нефти и нефтепродуктов. Термины и определения
- СП 16.13330.2017 Стальные конструкции. Актуализированная редакция СНиП II-23-81*
- СП 24.13330.2011 Свайные фундаменты (с изменением № 1). Актуализированная редакция СНиП 2.02.03-85
- СП 25.13330.2012 Основания и фундаменты на вечномерзлых грунтах. Актуализированная редакция СНиП 2.02.04-88
- СП 36.13330.2012 Магистральные трубопроводы. Актуализированная редакция СНиП 2.05.06-85*
- СП 70.13330.2012 Несущие и ограждающие конструкции (с изменением № 1). Актуализированная версия СНиП 3.03.01-87

Примечание — При пользовании настоящим стандартом целесообразно проверить действие ссылочных стандартов (сводов правил) в информационной системе общего пользования — на официальном сайте Федерального агентства по техническому регулированию и метрологии в сети Интернет или по ежегодному информационному указателю «Национальные стандарты», который опубликован по состоянию на 1 января текущего года, и по выпускам ежемесячного информационного указателя «Национальные стандарты» за текущий год. Если заменен ссылочный стандарт (документ), на который дана недатированная ссылка, то рекомендуется использовать действующую версию этого стандарта (документа) с учетом всех внесенных в данную версию изменений. Если заменен ссылочный стандарт (документ), на который дана датированная ссылка, то рекомендуется использовать версию этого стандарта (документа) с указанным выше годом утверждения (принятия). Если после утверждения настоящего стандарта в ссылочный стандарт (документ), на который дана датированная ссылка, внесено изменение, затрагивающее положение, на которое дана ссылка, то это положение рекомендуется применять без учета данного изменения. Если ссылочный стандарт (документ) отменен без замены, то положение, в котором дана ссылка на него, рекомендуется применять в части, не затрагивающей эту ссылку.

3 Термины и определения

В настоящем стандарте применены термины по ГОСТ Р 57512, ГОСТ 2601, ГОСТ 16504, ГОСТ 28548, ГОСТ 9.008.

4 Обозначения и сокращения

В настоящем стандарте применены следующие обозначения и сокращения:

ВИК — визуально-измерительный контроль;

ЗП — защитное покрытие;

НД — нормативный документ;

СвЗ — свая бурозабивная;

СвО — свая буроопускная;

УЗК — ультразвуковой контроль;

$C_{экв}$ — углеродный эквивалент.

5 Классификация

5.1 Сваи классифицируют по способу заглубления в грунт, конструктивному исполнению, размерам и типу свайного наконечника.

5.2 По способу заглубления в грунт различают следующие типы свай:

- СвЗ — сваи, погружаемые (забиваемые) в грунт без его разбуривания или в лидерные скважины с помощью молотов, вибропогружателей, вибродавляющих, виброударных и вдавливающих устройств;
- СвО — сваи, погружаемые в грунт после бурения скважин и укладки в скважины омоноличивающего цементно-песчаного раствора.

5.3 По конструктивному исполнению различают:

- цельные сваи, ствол которых состоит из одной трубы;
- составные сваи, ствол которых состоит из двух и более труб.

5.4 По типу свайного наконечника различают:

- сваи с коническим наконечником;
- сваи с эллиптическим наконечником.

5.5 Условное обозначение свай состоит из двух буквенно-цифровых групп, разделенных дефисом, и обозначения настоящего стандарта:

- в первой группе указываются слово «Свая», тип сваи (СвЗ или СвО), длина в метрах, наружный диаметр и толщина стенки трубы, применяемой для изготовления сваи, в миллиметрах;
- во второй группе указываются марка стали трубы, применяемой для изготовления сваи, условные обозначения типа нанесенного на трубу ЗП и типа свайного наконечника.

Примеры условных обозначений

1 Свая типа СвЗ длиной 6 м, изготовленная из трубы наружным диаметром 219 мм и толщиной стенки 8 мм с двухслойным оксидным покрытием из стали марки 09Г2С, с коническим наконечником, изготовленная по настоящему стандарту:

Свая СвЗ.6.219.8—09Г2С.2Э.нк по ГОСТ Р 57991—2017

2 Свая типа СвО длиной 12 м, изготовленная из трубы наружным диаметром 325 мм и толщиной стенки 9 мм с двухслойным оксидным покрытием из стали марки 09Г2С, с эллиптическим наконечником, изготовленная по настоящему стандарту:

Свая СвО.12.325.9—09Г2С.2Э.нэ по ГОСТ Р 57991—2017

6 Технические условия

6.1 Конструкция и основные показатели свай

6.1.1 Конструкция свай

6.1.1.1 Сваи, изготавливаемые в соответствии с настоящим стандартом, состоят из:

- ствола (трубы или нескольких труб);
- наконечника;

- усиливающих накладок (для составных свай);
- грузозахватных петель.

Сваи всех типов следует защищать от коррозии.

6.1.1.2 Цельная СвЗ представляет собой трубу с приваренным к торцу коническим наконечником. Составная СвЗ представляет собой конструкцию, сваренную из трубы и трубной секции с приваренным к торцу коническим наконечником. Общий вид цельной и составной СвЗ приведен на рисунке 1.

6.1.1.3 Цельная СвО представляет собой трубу с приваренным к торцу эллиптическим наконечником. Составная СвО представляет собой конструкцию, сваренную из трубы и трубной секции с приваренным к торцу эллиптическим наконечником. Общий вид цельной и составной СвО приведен на рисунке 2.

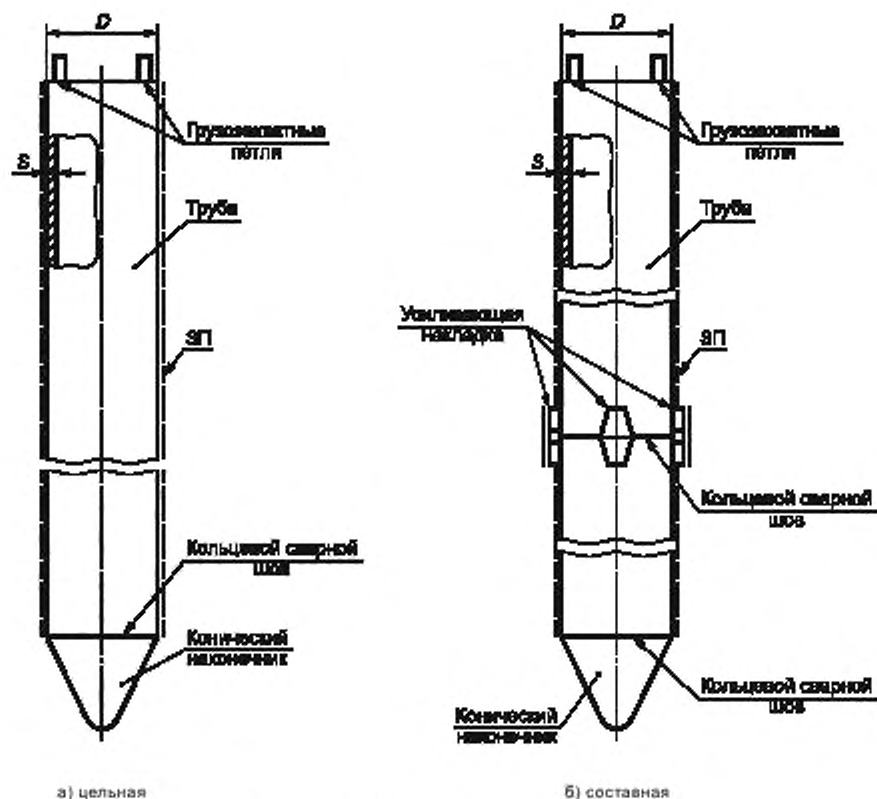


Рисунок 1 — Общий вид бурозабивной сваи

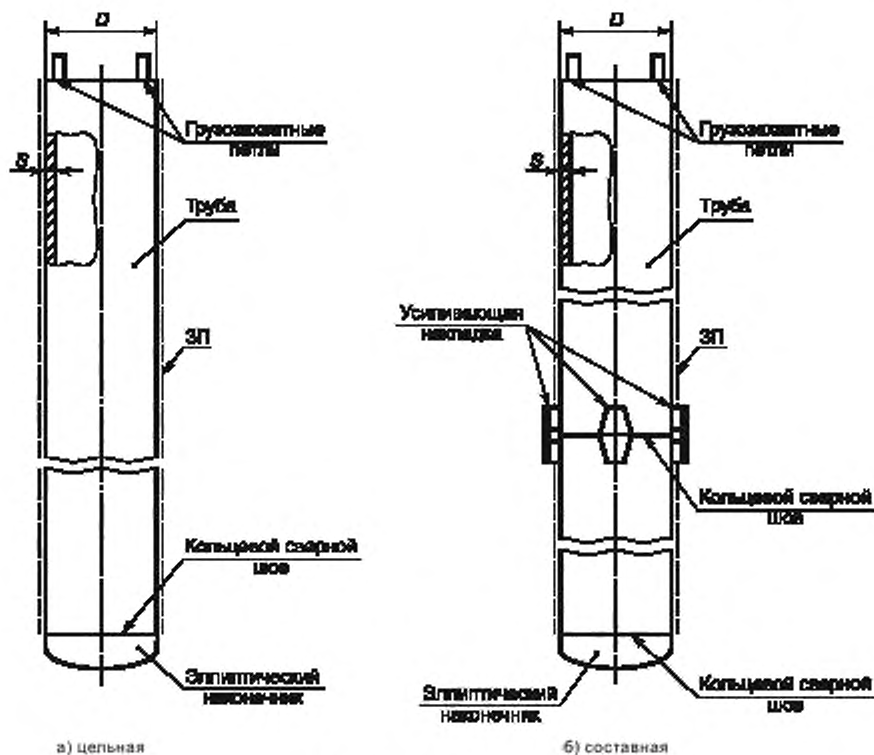


Рисунок 2 — Общий вид буроопускной сваи

6.1.2 Основные показатели свай

6.1.2.1 Длину ствола свай устанавливают кратной 1 м. По согласованию с заказчиком допускается устанавливать длину ствола кратной 0,5 м.

6.1.2.2 Сваи с длиной ствола до 12 м включительно изготавливают цельными. Сваи с длиной ствола более 12 м изготавливают составными, состоящими из трубы и трубной секции длиной не менее 1 м. Длина цельных свай может быть увеличена при поставке трубы длиной свыше 12 м.

По согласованию с заказчиком и проектной организацией допускается изготовление составных свай с длиной ствола менее 12 м.

Составные сваи с длиной ствола более 24 м изготавливают из нескольких труб такой длины, чтобы количество кольцевых сварных соединений сваи было минимальным.

6.1.2.3 По согласованию с заказчиком допускаются изготовление и поставка свай, отдельные размеры, конструктивные решения и технические требования к которым могут отличаться от приведенных в разделе 6 настоящего стандарта.

6.2 Изготовление свай

6.2.1 Сваи изготавливают путем сварки элементов конструкции (труб, свайных наконечников, усиливающих накладок, грузозахватных петель). После сварки проводят механическую обработку поверхности и нанесение ЗП на зоны кольцевых сварных соединений составных свай. ЗП не наносится на свайный наконечник.

6.2.2 Изготовление свай может выполнять как специализированная организация (изготовление свай в заводских условиях), так и организация, осуществляющая строительство (изготовление свай в полевых условиях на специально оборудованных площадках).

6.2.3 При изготовлении свай в полевых условиях на специально оборудованных площадках допускается выполнение следующих работ:

- приварка свайных наконечников;

- приварка грузозахватных петель;
- удлинение составных свай с приваркой усиливающих накладок;
- нанесение ЗП на зону кольцевых сварных соединений составных свай.

6.2.4 Для изготовления свай не допускается использование восстановленных стальных труб и других бывших в употреблении видов металлоконструкций.

6.2.5 Для изготовления свай применяют сертифицированные материалы и изделия (трубы, наконечники, листовой и рулонный прокат). Данные из сертификатов качества на материалы и изделия указывают в документе о качестве на сваи. Изготовление свай без сертификатов качества на использованные материалы и изделия запрещается.

6.2.6 После окончания монтажа кольцевые сварные соединения составных свай должны располагаться подземно под слоем сезонного промерзания-оттаивания грунта.

6.2.7 Схемы стыковки для составных свай приведены на рисунках 3—9. Обозначения «1» — «8» соответствуют последовательности сварки сторон каждой усиливающей накладки, а обозначения «1а» — «4а» соответствуют последовательности сварки усиливающих накладок на сваю.

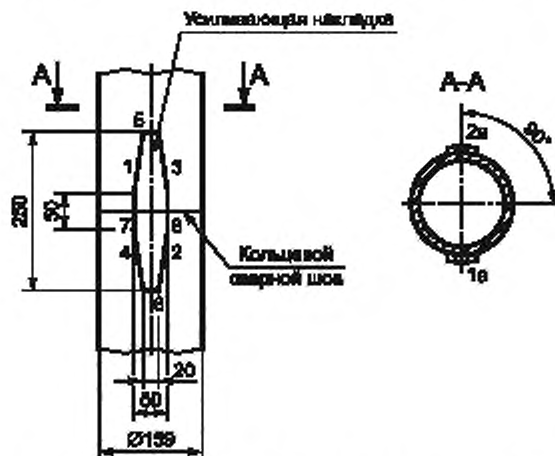


Рисунок 3 — Схема стыковки для составной сваи с диаметром ствола 159 мм

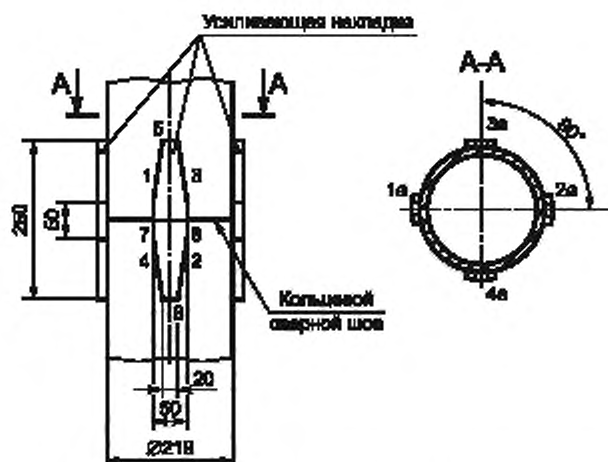


Рисунок 4 — Схема стыковки для составной сваи с диаметром ствола 219 мм

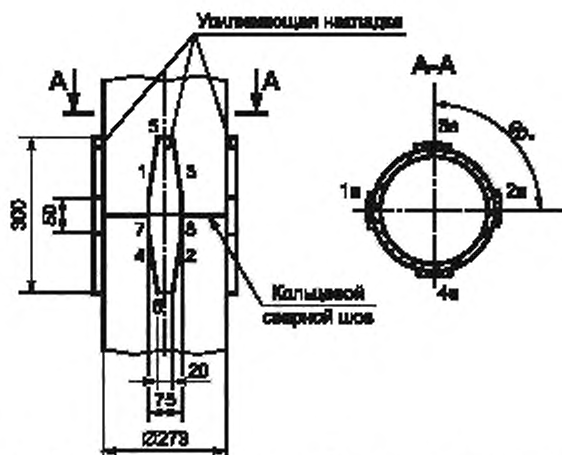


Рисунок 5 — Схема стыковки для составной сваи с диаметром ствола 273 мм

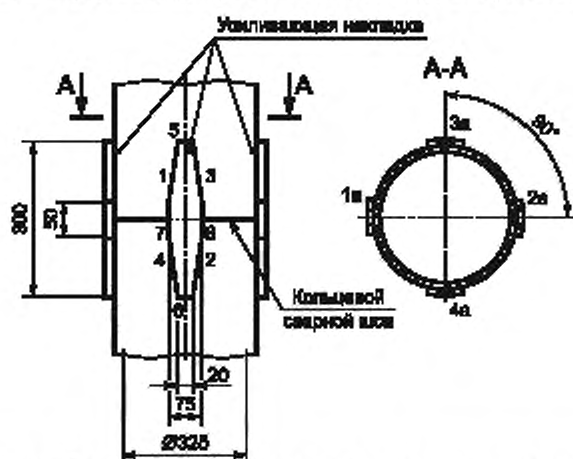


Рисунок 6 — Схема стыковки для составной сваи с диаметром ствола 325 мм

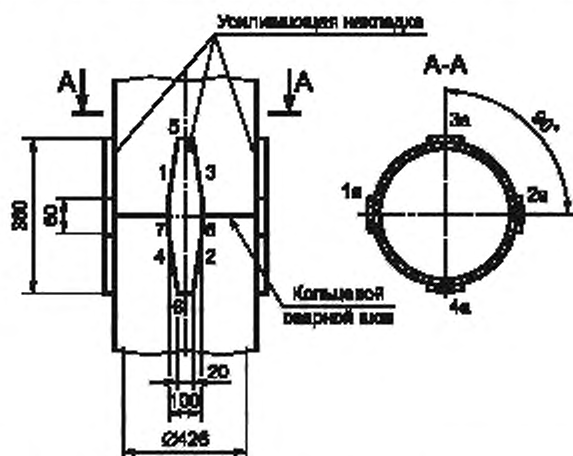


Рисунок 7 — Схема стыковки для составной сваи с диаметром ствола 426 мм

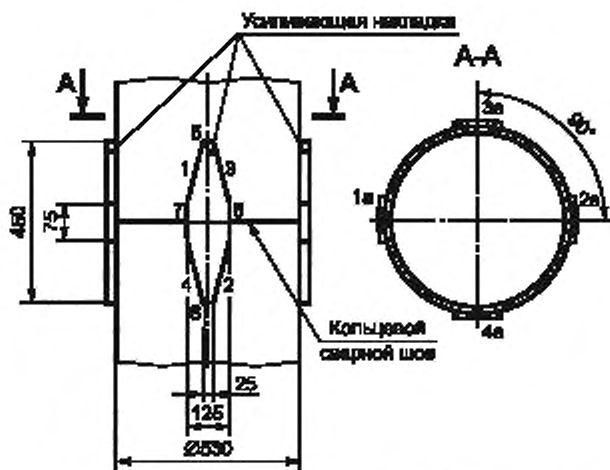


Рисунок 8 — Схема стыковки для составной сваи с диаметром ствола 530 мм

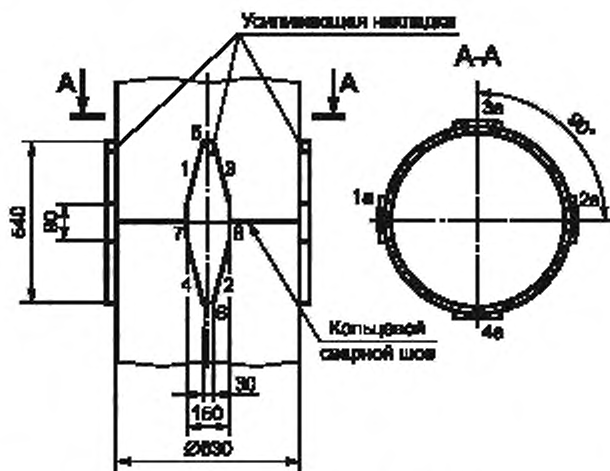


Рисунок 9 — Схема стыковки для составной сваи с диаметром ствола 630 мм

6.2.8 Количество усиливающих накладок на каждое кольцевое сварное соединение составной сваи — не менее 4 шт.

Примечание — Для свай с диаметром ствола 159 мм допускается использовать две накладки.

6.2.9 Сварочные работы в полевых условиях выполняют ручной дуговой сваркой по ГОСТ 5264 или полуавтоматической в среде защитного газа по ГОСТ 14771. Сварочные работы в заводских условиях выполняют в соответствии с ГОСТ 5264, ГОСТ 8713 и ГОСТ 14771.

6.2.10 Технологии сварки, применяемые для изготовления свай, должны быть аттестованы в соответствии с [1] и [2].

6.2.11 Сварочное оборудование и сварочные материалы, применяемые для изготовления свай, должны быть аттестованы в соответствии [3] и [4].

6.2.12 Сварщики и специалисты сварочного производства должны быть аттестованы в соответствии с [5] и [6].

6.2.13 Сборочно-сварочные работы выполняют по технологической документации с учетом следующих требований:

- поверхность ствола сваи в местах приварки усиливающих накладок очищают до чистого металла (удаляют усиление кольцевого сварного шва и ЗП), места зачисток не должны выводить толщину стенки трубы за пределы минимальных значений;
 - приварку усиливающих накладок к трубе выполняют внахлест без разделки кромок и не менее чем в два прохода;
 - сварочные работы выполняют по операционным технологическим картам, утвержденным в установленном порядке;
 - максимальное расстояние между кромками свариваемых элементов сваи («труба — труба» и «труба — наконечник») — не более 3,0 мм;
 - смещение кромок свариваемых элементов сваи («труба — труба» и «труба — наконечник») после сборки кольцевых стыков — не более 1,0 мм для труб с толщиной стенки менее 10 мм и $0,1 \cdot S$, но не более 3 мм для труб с толщиной стенки 10 мм и более;
 - установку усиливающих накладок проводят с помощью сборочных приспособлений и прихваток, выполняемых по режимам, соответствующим режимам сварки корневого слоя шва, с полным проплавлением кромок;
 - общая кривизна ствола сваи не должна превышать 0,2 % длины.
- 6.2.14 Отклонения размеров швов сварных соединений свай по результатам ВИК — в соответствии с ГОСТ 5264, ГОСТ 8713 или ГОСТ 14771 в зависимости от применяемого вида сварки.
- 6.2.15 Качество швов сварных соединений свай по результатам ВИК должно соответствовать требованиям СП 70.13330.2012 (таблица 10.7).
- 6.2.16 Качество швов сварных соединений свай по результатам УЗК должно соответствовать требованиям СП 70.13330.2012 (таблица 10.10).
- Допускается увеличение катетов нахлесточных (угловых) швов приварки усиливающих накладок на величину смещения кромок труб.

6.3 Применяемые для изготовления свай изделия и материалы

6.3.1 Трубы

6.3.1.1 Для изготовления свай применяют бесшовные трубы с проверкой сплошности металла неразрушающими методами контроля, поставляемые по ГОСТ 8731 (группа В) или ГОСТ 32528 (группа В), а также электросварные прямошовные трубы с проверкой сплошности сварных соединений неразрушающими методами контроля, поставляемые по ГОСТ 10705 (группа В).

Примечание — Для изготовления свай допускается применение сварных труб, поставляемых по ГОСТ 20295, ГОСТ 33228, ГОСТ 8696 и удовлетворяющих требованиям подраздела 6.3.2 настоящего стандарта.

6.3.1.2 Для изготовления свай применяют трубы из стали марки 09Г2С.

6.3.1.3 Длина и толщина стенки труб, используемых для изготовления свай, определяется проектной документацией. При определении длины труб рекомендуется учитывать припуск на удлинение верхнего конца сваи, повреждаемого при забивке.

6.3.1.4 Наружный диаметр и толщина стенки труб, применяемых для изготовления свай, приведены в таблице 1.

Таблица 1 — Размеры труб, применяемых для изготовления свай

В миллиметрах

Наружный диаметр	Толщина стенки
1	2
159	6; 7; 8
219	7; 8
273	8; 9
325	8; 9
426	9; 10; 12
530	10; 12

Окончание таблицы 1

Наружный диаметр	Толщина стенки
1	2
630	12; 14

Примечание — Для изготовления свай допускается применение труб с толщиной стенки, отличной от указанной (но не менее 6 мм), при условии выполнения требований СП 24.13330.2011 (приложение В), СП 25.13330.2012 (приложение Ж) и обеспечения бездефектного погружения свай до проектных отметок.

6.3.1.5 Форма и размеры разделки торцов труб, применяемых для изготовления свай, приведены на рисунках 10—12.

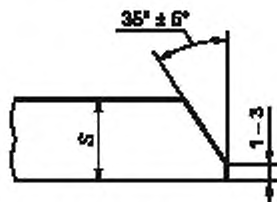


Рисунок 10 — Разделка торцов бесшовных труб по ГОСТ 8731

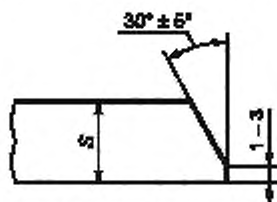


Рисунок 11 — Разделка торцов бесшовных труб по ГОСТ 32528

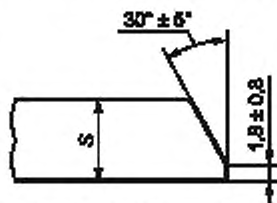


Рисунок 12 — Разделка торцов электросварных прямошовных труб по ГОСТ 10705

6.3.1.6 Предельные отклонения геометрических параметров бесшовных труб — по ГОСТ 8732 или ГОСТ 32528, электросварных прямошовных труб — по ГОСТ 10704.

6.3.1.7 Правила приемки и методы контроля бесшовных труб — по ГОСТ 8731 или ГОСТ 32528, электросварных прямошовных труб — по ГОСТ 10705.

6.3.1.8 По результатам приемки для каждой партии труб составляют документ о приемо-сдаточном контроле в соответствии с ГОСТ 31458.

Помимо требований ГОСТ 31458 в документе о приемо-сдаточном контроле на трубы указывают:

- наименование изготовителя штрипса (для сварных труб) или трубной заготовки (для бесшовных труб) и обозначение НД на штрипс/трубную заготовку;
- номер партии и плавки;
- способ производства штрипса/трубной заготовки;
- марку стали;
- химический состав металла труб, параметр $C_{\text{эки}}$ (для каждой плавки);
- массу партии труб в килограммах;
- общую длину труб в метрах и количество труб в штуках;
- отметку службы технического контроля.

6.3.2 Характеристики металла труб и свайных наконечников

6.3.2.1 Значение эквивалента углерода $C_{\text{экв}}$ металла сварных труб, применяемых для изготовления свай, — не более 0,45 %.

Расчет $C_{\text{экв}}$ проводится согласно СП 16.13330.2017 (приложение В).

6.3.2.2 Для металла труб принимают следующие характеристики прочности и ударной вязкости:

- временное сопротивление разрыву металла бесшовных труб — не менее 470 МПа, предел текучести — не менее 265 МПа, относительное удлинение — не менее 21 %;
- временное сопротивление разрыву металла сварных труб — не менее 490 МПа, предел текучести — не менее 323 МПа, относительное удлинение — не менее 18 %;
- ударная вязкость основного металла и сварных соединений труб — не менее 34 Дж/см².

Примечание — Ударная вязкость оценивается на образцах с V-образным надрезом при температуре испытаний:

- для бесшовных труб — 0 °С;
- для электросварных труб — минус 20 °С.

Ударную вязкость определяют как среднеарифметическое значение по результатам испытаний трех образцов. Допускается снижение норм ударной вязкости на одном образце на 30 %, при этом среднее значение результатов испытаний должно быть не ниже установленных норм.

В сварных трубах нормы распространяются на ударную вязкость центра сварного шва и линии сплавления.

6.3.2.3 Временное сопротивление разрыву, предел текучести и относительное удлинение металла конических наконечников — по ГОСТ 19281 для листового проката из стали класса прочности 345.

6.3.3 Усиливающие накладки

6.3.3.1 Усиливающие накладки изготавливают из труб, используемых для изготовления свай, либо из листового проката по ГОСТ 19281 из стали 09Г2С.

6.3.3.2 Толщина усиливающих накладок должна быть равна толщине стенки трубы, из которой изготавливается свая.

6.3.3.3 Допускается применение накладок прямоугольной формы с сохранением габаритных размеров накладок, приведенных на рисунках 3—9.

6.3.3.4 Маркировка, упаковка, транспортирование и хранение усиливающих накладок — по ГОСТ 10692.

6.3.4 Свайные наконечники

6.3.4.1 Конические и эллиптические наконечники изготавливают из стали 09Г2С по ГОСТ 19281 и ГОСТ 17379. Литые наконечники изготавливают из стали марок 15Л, 25Л, 35Л и 45Л по ГОСТ 977 для 2 группы конструкций или низколегированной стали по согласованию с заказчиком.

6.3.4.2 В качестве наконечников буропускных свай применяют эллиптические заглушки по ГОСТ 17379 с наружным диаметром 159, 219, 273, 325, 426, 530 и 630 мм и толщиной стенки от 4,5 до 10 мм.

6.3.4.3 В качестве наконечников бурозабивных свай применяют конические наконечники с наружным диаметром основания конуса 159, 219, 273, 325, 426, 530 и 630 мм и толщиной стенки от 6 до 12 мм.

Длина наконечника должна быть не менее, мм:

- 140 для свай из трубы наружным диаметром 159 и 219 мм;
- 170 для свай из трубы наружным диаметром 273 мм;
- 200 для свай из трубы наружным диаметром 325 мм;
- 350 для свай из трубы наружным диаметром 426 мм;
- 500 для свай из трубы наружным диаметром 530 и 630 мм.

6.3.4.4 Конические наконечники бурозабивных свай изготавливают:

- штампованными (вальцованными) с приваренным острым точеным наконечником, сферическим или эллиптическим наконечником;
- литыми.

6.3.4.5 Эскиз штампованного (вальцованного) наконечника с приваренным острым точеным наконечником приведен на рисунке 13.

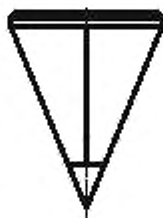


Рисунок 13 — Эскиз штампосварного (вальцованного) наконечника с приваренным острым точеным наконечником

6.3.4.6 Эскиз штампосварного (вальцованного) наконечника с приваренным сферическим или эллиптическим наконечником приведен на рисунке 14.

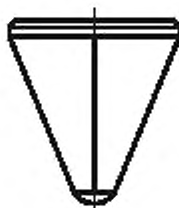


Рисунок 14 — Эскиз штампосварного (вальцованного) наконечника с приваренным сферическим (эллиптическим) наконечником

6.3.4.7 Допускается приварка кольца к основанию наконечника.

6.3.4.8 При изготовлении штампосварных наконечников допускается использование переходов по ГОСТ 17378 и эллиптических заглушек по ГОСТ 17379. Для указанных наконечников принимают не более трех поперечных швов и двух продольных швов. Диаметр заглушки, привариваемой в нижней части штампосварного наконечника, — не более 159 мм для свай из трубы с наружным диаметром 325 и 426 мм и не более 89 мм для свай из трубы с наружным диаметром 219 и 273 мм.

6.3.4.9 Эскиз наконечника из трех переходов и заглушки приведен на рисунке 15.

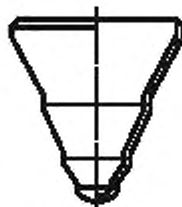


Рисунок 15 — Эскиз наконечника из трех переходов и заглушки

6.3.4.10 Эскиз наконечника из перехода и заглушки приведен на рисунке 16.

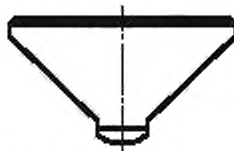


Рисунок 16 — Эскиз наконечника из перехода и заглушки

6.3.4.11 Предельные отклонения диаметра основания наконечника — не более $\pm 1,25\%$ от номинального наружного диаметра трубы для свай.

6.3.4.12 Овальность основания наконечника — не более 1,25 %.

6.3.4.13 Предельные отклонения толщины стенки наконечника — не более плюс 30 % и минус 15 % от номинальной толщины стенки.

6.3.4.14 Разделка кромки наконечника под сварку — в соответствии с рисунками 10, 11 или 12 аналогично разделке торца трубы.

6.3.4.15 Маркировка, упаковка, транспортирование и хранение свайных наконечников — по ГОСТ 10692.

6.3.5 Грузозахватные петли

В верхней части сваи для ее захвата и подъема в вертикальное положение предусматривают грузозахватные петли из арматурной стали по ГОСТ 5781.

6.3.6 Защитное покрытие труб

6.3.6.1 Для изготовления свай применяют трубы с ЗП, нанесенным в заводских условиях.

6.3.6.2 В качестве ЗП применяют двухслойное порошковое покрытие на основе эпоксидных материалов. ЗП на трубы наносится в заводских условиях.

Примечание — в качестве ЗП допускается применение других материалов. Технические показатели ЗП на основе материалов, отличных от указанных в настоящем подразделе, определяют по согласованию с заказчиком.

6.3.6.3 Разработку технологии подготовки поверхности и нанесения ЗП осуществляет организация, наносщая покрытие, в том числе на базе рекомендаций производителя материалов для ЗП.

6.3.6.4 Подготовку поверхности и нанесение ЗП на трубы осуществляют по технологии организации, наносщей покрытие, с учетом рекомендаций производителя материалов для ЗП.

6.3.6.5 Концы труб на длине (100 ± 20) мм должны быть свободными от покрытия. Наличие остатков эпоксидного грунтовочного слоя на торцах труб не допускается.

6.3.6.6 Технические показатели ЗП труб на основе эпоксидных материалов приведены в таблице 2.

Таблица 2 — Технические показатели защитного покрытия труб

Наименование показателя (характеристики)		Значения показателя
1		2
1 Внешний вид ЗП		Гладкая сплошная поверхность без пропусков, трещин, отслоений и пузырей
2 Толщина внутреннего эпоксидного слоя ЗП, мм, не менее		0,25
3 Общая толщина ЗП, мм, не менее		0,75
4 Диэлектрическая сплошность ЗП при напряжении не менее 5 кВ/мм		Отсутствие пробоя
5 Прочность ЗП при ударе, Дж, не менее, при температуре испытаний	(25 ± 10) °С	8,0
	минус (40 ± 3) °С	4,0
6 Адгезия ЗП, МПа, не менее		7,0
7 Устойчивость ЗП к термоциклированию, количество циклов без отслаивания и растрескивания ЗП, не менее, при температуре от минус (60 ± 3) °С до (20 ± 5) °С		10,0
8 Сопротивление ЗП вдавливанию (пенетрации), мм, не более, при температуре (20 ± 5) °С		0,15

6.3.6.7 Для изготовления свай допускается применение труб с ЗП после окончания гарантийного срока хранения при условии, что ЗП при повторных испытаниях соответствует заданным показателям (см. таблицу 2).

6.3.6.8 Правила приемки, методы контроля и испытаний ЗП труб, применяемых для изготовления свай, — в соответствии с приложениями А и Б.

6.3.7 Входной контроль применяемых изделий и материалов

6.3.7.1 Входной контроль включает в себя контроль качества изделий и материалов, применяемых для изготовления свай, на соответствие требованиям показателей спецификаций на их поставку.

6.3.7.2 Входной контроль организует изготовитель свай.

Перечень проверяемых показателей устанавливают в технической документации, разработанной изготовителем свай.

6.3.7.3 Входной контроль выполняется в объеме 100 % от партии изделий и материалов, используемых для изготовления свай.

6.4 Защитное покрытие сварных соединений свай

6.4.1 На наружную поверхность зоны кольцевых сварных соединений составных свай должно быть нанесено ЗП. В качестве ЗП применяют покрытия на основе жидких эпоксидных материалов.

Подготовку поверхности и нанесение ЗП осуществляют по технологии производителя материалов.

6.4.2 Технические показатели ЗП зоны сварных стыков составных свай приведены в таблице 3.

Таблица 3 — Технические показатели защитного покрытия зоны сварных стыков свай

Наименование показателя (характеристики)	Значения показателя (содержание характеристики)
1	2
1 Внешний вид ЗП сварных стыков	Покрытие должно быть равномерным, иметь однородный цвет, гладкую поверхность, быть свободным от пропусков, трещин, отслоений, пузырей и вздутий. Допускается наличие «шагрени», локальных утолщений величиной не более 1 мм, наплывов
2 Толщина ЗП сварных стыков, мм, не менее	1,0
3 Диэлектрическая сплошность ЗП сварных стыков при напряжении не менее 5 кВ/мм	Отсутствие пробоя
4 Адгезия ЗП сварных стыков к стали, МПа, не менее	5,0
5 Адгезия ЗП сварных стыков к заводскому ЗП труб, МПа, не менее	3,0
6 Прочность ЗП сварных стыков при ударе при температуре минус $(40 \pm 3) ^\circ\text{C}$, Дж, не менее	2,0
7 Величина нахлеста ЗП сварных стыков на заводское ЗП, мм, не менее	50

6.5 Комплектность

6.5.1 Сваи поставляются комплектно. Партия свай в комплекте — не более 200 шт. В состав каждой партии входят документы о качестве на сваи, сертификаты на используемые материалы и изделия (трубы, наконечники, листовой и рулонный прокат).

6.5.2 В состав комплекта входят: необходимое для конкретной опоры количество свай, документ о качестве на сваи, сертификаты на материалы и изделия (трубы, наконечники, листовой и рулонный прокат).

6.6 Маркировка

На поверхность каждой сваи на расстоянии 100—200 мм от верхнего торца белой водостойкой краской наносят четкую маркировку, содержащую:

- обозначение настоящего стандарта;
- тип сваи (СвЗ или СвО);
- размеры (наружный диаметр, толщина стенки и длина ствола сваи);
- номер опоры (при необходимости);
- порядковый номер сваи;
- месяц и год изготовления;
- номер партии.

По согласованию между изготовителем и заказчиком на сваи допускается наносить дополнительную маркировку.

Рекомендуемая высота знаков маркировки — не менее 30 мм, ширина — не менее 15 мм.

6.7 Упаковка

6.7.1 Способы и виды упаковки должны обеспечивать сохранность свай и безопасность выполнения погрузочно-разгрузочных операций.

6.7.2 Сваи с диаметром ствола 159 мм должны быть увязаны в пакеты и/или упакованы в ящики, обрешетки, если иное не указано в заказе.

Допускается увязка в пакеты свай из стальных труб с диаметром ствола более 159 мм.

По согласованию между изготовителем и заказчиком допускается поставка свай без увязки.

6.7.3 Обвязку пакетов свай осуществляют с применением неметаллических подкладок под обвязку.

7 Безопасность и охрана окружающей среды

7.1 При выполнении сварочных работ предусматривают мероприятия по защите персонала, свариваемых поверхностей конструкций и рабочих мест сварщиков от воздействия атмосферных осадков и пониженных температур окружающего воздуха согласно СП 70.13330.2012 (пункт 10.1.7).

7.2 При нанесении ЗП на сваи руководствуются требованиями безопасности по ГОСТ 12.3.002 и ГОСТ 12.3.016.

7.3 Контроль за соблюдением предельно допустимых выбросов в атмосферу при нанесении на трубы ЗП и изготовлении свай — по ГОСТ 17.2.3.02.

7.4 Требования безопасности при выполнении погрузочно-разгрузочных работ со сваями — по ГОСТ 12.3.009.

7.5 При выполнении работ по изготовлению свай следует соблюдать требования пожарной безопасности в соответствии с [7].

8 Правила приемки

8.1 Правила приемки свай

8.1.1 Сваи предъявляют к приемке партиями. Партия состоит из свай, изготовленных из труб одного сортамента, из стали одной марки, с ЗП одного типа. Количество свай в партии — не более 200 шт.

8.1.2 Соответствие показателей качества свай и параметров технологических режимов требованиям настоящего стандарта устанавливают по данным операционного контроля, а также по результатам приемо-сдаточных испытаний.

8.1.3 Данные операционного контроля фиксируют в соответствующих журналах, результаты приемо-сдаточных испытаний — в протоколах, а также в документе о качестве на сваи.

Операционный контроль выполняют по технологической документации изготовителя свай.

Операционный контроль включает проверку:

- геометрических параметров свай (наружного диаметра, толщины стенки, кривизны ствола свай, угла скоса фаски и ширины торцевого кольца на концах трубных секций, применяемых для изготовления составных свай);

- взаимного расположения поверхностей деталей свай;

- качества сварных соединений свай.

Объем операционного контроля геометрических параметров и взаимного расположения поверхностей деталей — каждая свая от партии.

Объем операционного контроля кольцевых швов сварных соединений свай:

- ВИК — каждая свая от партии;

- неразрушающими методами контроля — каждая десятая свая от партии.

Сварные швы приварки усиливающих накладок свай контролируют послыно для каждой сваи от партии.

Объем операционного контроля кольцевых швов сварных соединений свайных наконечников — каждая свая от партии.

8.1.4 При приемо-сдаточных испытаниях осуществляют приемку готовых изделий по качеству на основании данных операционного контроля.

Приемо-сдаточные испытания включают в себя:

- проверку наличия документов по операционному контролю;

- проверку соответствия документов по операционному контролю утвержденной технологической документации;

- проверку маркировки свай;
- проверку комплектности свай.

Объем приемо-сдаточных испытаний — каждая свая от партии.

8.1.5 При неудовлетворительных результатах приемо-сдаточных испытаний свай хотя бы по одному показателю проводят повторные испытания свай по данному показателю на удвоенном количестве свай. При повторном получении неудовлетворительных результатов испытаний проводят поштучный контроль и сдачу свай.

Сваи, которые не прошли приемо-сдаточные испытания, возвращают на разбраковку, а затем предъявляют на повторные испытания по всем параметрам.

8.1.6 Журналы контроля и протоколы испытаний свай хранятся у изготовителя свай и предъявляются заказчику по требованию.

8.1.7 На каждую партию свай должен быть составлен документ о качестве в соответствии с ГОСТ 23118.

8.2 Правила приемки защитного покрытия сварных соединений свай

8.2.1 Приемку ЗП зоны кольцевых сварных соединений составных свай осуществляют по результатам входного контроля и результатам приемо-сдаточных испытаний.

8.2.2 Входной контроль материалов для ЗП — по ГОСТ 24297.

Входной контроль применяемых материалов на соответствие требованиям показателей спецификаций на их поставку проводят для каждой партии материалов, предназначенных для нанесения ЗП.

Входной контроль организует изготовитель свай. Перечень проверяемых показателей устанавливают в технической документации, разработанной изготовителем свай.

8.2.3 Результаты приемо-сдаточных испытаний фиксируют в протоколах, а также в документе о качестве на сваи.

Приемо-сдаточные испытания проводят с целью контроля соответствия ЗП установленным требованиям.

Наименование показателей и объем приемо-сдаточных испытаний приведены в таблице 4.

Таблица 4 — Наименование показателей и объем приемо-сдаточных испытаний

Наименование показателя	Объем испытаний
1	2
1 Внешний вид ЗП сварных стыков	Каждый стык
2 Толщина ЗП сварных стыков	Каждый стык
3 Величина нахлеста ЗП сварных стыков на заводское ЗП труб	Каждый стык
4 Диэлектрическая сплошность ЗП сварных стыков	Каждый стык
5 Адгезия ЗП сварных стыков к стали	Каждый двадцатый стык, но не реже одного раза в смену
6 Адгезия ЗП сварных стыков к заводскому ЗП труб	Каждый двадцатый стык, но не реже одного раза в смену

8.2.4 При получении неудовлетворительных результатов приемо-сдаточных испытаний хотя бы по одному из показателей по нему проводят повторные испытания на удвоенном количестве свай. При повторном получении неудовлетворительных результатов испытаний проводят поштучный контроль и сдачу свай.

Сваи с ЗП, которые не прошли приемо-сдаточные испытания, бракуют, отправляют на ремонт или удаление и повторное нанесение ЗП.

9 Методы контроля и испытаний

9.1 Методы контроля и испытаний свай

9.1.1 Контроль наружного диаметра ствола свай проводят линейно-угловыми средствами измерений (мерной лентой, кольцевым калибром, калибром-скобой, штангенциркулем, оптическим измерительным устройством или микрометром).

Контроль толщины стенки ствола свай проводят штангенциркулем, стенкомером либо ультразвуковым толщиномером с точностью $\pm 0,1$ мм.

Контроль длины ствола свай проводят рулеткой с точностью ± 10 мм.

Общую кривизну ствола свай определяют при помощи натянутой вдоль боковой поверхности ствола струны или проволоки от одного конца до другого и определяют как частное от деления максимальной величины прогиба на длину трубы. Общую кривизну ствола свай определяют с точностью ± 1 мм.

Угол скоса фаски трубных секций, применяемых для изготовления составных свай, измеряют угломером по ГОСТ 5378.

Ширину торцевого кольца на концах трубных секций, применяемых для изготовления составных свай, измеряют линейкой.

Допускается проводить контроль геометрических размеров и формы другими методами и средствами измерения, метрологические характеристики которых обеспечивают необходимую точность измерений.

9.1.2 Взаимное расположение поверхностей деталей свай (усиливающих накладок, наконечников) контролируют микрометром по ГОСТ 6507, или штангенглубинометром по ГОСТ 162, или по методике изготовителя.

9.1.3 Кольцевые швы сварных соединений свай контролируют при помощи ВИК и УЗК, а нахлесточные (угловые) швы приварки усиливающих накладок и кольцевые швы приварки свайных наконечников контролируют при помощи ВИК по методике изготовителя, разработанной с учетом требований действующих стандартов и правил.

9.1.4 Применяемые при испытаниях и контроле средства измерений и контроля должны быть поверены в установленном порядке.

9.2 Методы контроля и испытаний защитного покрытия сварных соединений свай

9.2.1 Визуальный контроль поверхности ЗП проводят по ГОСТ 9.302. Визуальный контроль проводят без применения увеличительных приборов.

9.2.2 Измерение толщины ЗП проводят при помощи толщиномеров, предназначенных для измерения ферромагнитных покрытий на ферромагнитной подложке с точностью $\pm 5\%$ в соответствии с ГОСТ 9.302.

Контроль толщины осуществляют на каждом стыке не менее чем в 10 точках. За результат испытаний принимают минимальное значение измерений.

9.2.3 Величину нахлеста ЗП измеряют с помощью шаблона или линейки с точностью ± 1 мм.

Допускается проводить контроль другими методами и средствами измерения, метрологические характеристики которых обеспечивают необходимую точность измерений.

9.2.4 Испытание ЗП на диэлектрическую сплошность проводят по ГОСТ Р 51164 искровым дефектоскопом при напряжении 5 кВ/мм с погрешностью испытательного напряжения не более 5%.

Контролю подлежит вся поверхность нанесенного ЗП.

Искровой дефектоскоп должен быть заземлен.

9.2.5 Адгезию ЗП к стали и к заводскому ЗП труб определяют при температуре (25 ± 10) °С методом нормального отрыва (методом «грибка»). Испытания проводят на трубах с защитным покрытием или на образцах в лабораторных условиях (если невозможно провести испытание на трубах) в соответствии с приложением В.

Для определения адгезии выбирают один участок из зоны кольцевого сварного соединения сваи или испытывают один образец (при испытаниях на образцах).

После проведения испытаний по определению адгезии дефектные участки ЗП подлежат ремонту.

9.2.6 Применяемые при испытаниях и контроле средства измерений и контроля должны быть поверены в установленном порядке.

10 Транспортирование и хранение

10.1 Сваи укладывают в штабели без повреждения ЗП и концевых участков свай. Для защиты ЗП свай от механических повреждений на сваи устанавливают эластичные кольца, мягкие прокладки или применяется пакетирование свай.

10.2 Перевозку свай осуществляют железнодорожным и/или автомобильным транспортом, оборудованным специальными приспособлениями, исключающими перемещение свай и повреждение ЗП.

10.3 Способы погрузки-разгрузки должны исключать повреждение ЗП свай. Торцевые захваты траверс снабжают мягкими вкладышами из капролона или аналогичных материалов, позволяющих избежать повреждения кромок.

Запрещено использование стальных канатов и строп без приспособлений, защищающих ЗП свай. Не допускаются выгрузка свай сбрасыванием, а также перемещение свай волоком.

10.4 Схемы размещения и крепления свай на железнодорожном и/или автомобильном транспорте должны обеспечивать сохранность ЗП при их транспортировке.

10.5 Транспортировку свай железнодорожным транспортом осуществляют в соответствии с утвержденной схемой размещения и крепления груза на железнодорожном подвижном составе.

10.6 Допускается использование дополнительных средств защиты от повреждений ЗП свай, как указано в инструкции изготовителя.

10.7 Хранение свай до начала монтажа осуществляют ровными рядами на деревянных щитах и подкладках шириной не менее 250 мм и толщиной не менее 250 мм, обитых резиновыми или резинотканевыми материалами толщиной не менее 20 мм. Подкладки устанавливают в количестве не менее 4 шт.

Между рядами свай укладывают резиновые или резинотканевые прокладки толщиной не менее 10 мм и шириной не менее 100 мм в количестве не менее 3 шт. на ряд.

10.8 При хранении свай предусматривают мероприятия, предотвращающие их раскатывание.

11 Указания по эксплуатации

В исключительных случаях допускается производить увеличения длины (наращивание) свай после забивки в грунт. Работы по наращиванию свай рекомендуется выполнять в последовательности, приведенной в приложении Г.

12 Гарантии изготовителя

12.1 Гарантийный срок хранения свай на открытой площадке с сохранением свойств ЗП — не менее 24 месяцев с даты отгрузки.

12.2 Гарантийный срок эксплуатации свай — не менее 5 лет с даты устройства фундаментов.

12.3 Установленный срок службы свай — не менее 50 лет в соответствии с ГОСТ 27751.

**Приложение А
(обязательное)**

Правила приемки защитного покрытия труб

А.1 Трубы с ЗП предъявляют к приемке партиями. Партия состоит из труб одного сортамента, из стали одной марки, с ЗП одного типа. Количество труб с ЗП в партии — не более 200 шт.

А.2 Все трубы с ЗП, поставляемые для изготовления свай, принимаются службой технического контроля изготовителя.

А.3 Испытания материалов для ЗП проводят в соответствии с методами или стандартами, согласованными с изготовителем материалов для ЗП.

А.4 Приемку ЗП труб осуществляют по результатам входного контроля, а также по результатам приемо-сдаточных и периодических испытаний.

А.5 Входной контроль материалов для ЗП — по ГОСТ 24297. Входной контроль проводят для каждой партии материалов, предназначенных для нанесения ЗП.

А.6 Приемо-сдаточные испытания проводят с целью контроля соответствия ЗП труб установленным требованиям.

Наименование показателей и объем приемо-сдаточных испытаний приведены в таблице А.1.

Т а б л и ц а А.1 — Объем приемо-сдаточных испытаний

Показатель		Объем испытаний
1		2
1	Внешний вид ЗП	Каждая труба от партии
2	Общая толщина ЗП	На первой и далее на каждой десятой трубе от партии
3	Длина свободных от ЗП концов труб	Каждая труба от партии
4	Диэлектрическая сплошность ЗП	Каждая труба от партии
5	Адгезия ЗП к стали	Две трубы от партии
6	Прочность ЗП при ударе при температуре $(25 \pm 10) ^\circ\text{C}$	Две трубы от партии

А.7 По результатам приемо-сдаточных испытаний для каждой партии труб с ЗП составляют документ о приемо-сдаточном контроле.

А.8 При получении неудовлетворительных результатов приемо-сдаточных испытаний хотя бы по одному из показателей по нему проводят повторные испытания на удвоенном количестве труб или образцов. При повторном получении неудовлетворительных результатов испытаний проводят поштучный контроль и сдачу труб с ЗП.

А.9 Трубы с ЗП, которые не прошли приемо-сдаточные испытания, бракуют, отправляют на ремонт или удаление и повторное нанесение ЗП.

А.10 Периодические испытания проводят для периодического подтверждения качества ЗП труб и стабильности технологического процесса по его нанесению. Периодические испытания проводят не реже одного раза в 24 месяца.

Наименование показателей и объем периодических испытаний приведены в таблице А.2.

Т а б л и ц а А.2 — Наименование показателей и объем периодических испытаний

Показатель		Объем испытаний	
1		2	
1	Внешний вид ЗП	Две трубы от партии	
2	Общая толщина ЗП	Две трубы от партии	
3	Толщина внутреннего слоя ЗП	Две трубы от партии	
4	Прочность ЗП при ударе при температуре	$(25 \pm 10) ^\circ\text{C}$	Три образца, вырезанные из трубы с ЗП
		$(40 \pm 3) ^\circ\text{C}$	Три образца, вырезанные из трубы с ЗП
5	Адгезия ЗП к стали	Три образца, вырезанные из трубы с ЗП	

Окончание таблицы А.2

Показатель	Объем испытаний
1	2
6 Устойчивость ЗП к термоциклированию	Три образца, вырезанные из трубы с ЗП
7 Сопротивление ЗП вдавлению (пенетрации) при температуре $(20 \pm 5) ^\circ\text{C}$	Три образца, вырезанные из трубы с ЗП

А.11 При получении неудовлетворительных результатов периодических испытаний хотя бы по одному из показателей приемку труб с ЗП приостанавливают до выявления причин возникновения дефектов, их устранения и получения положительных результатов повторных периодических испытаний.

А.12 Трубы с ЗП, которые не прошли периодические испытания, бракуют, отправляют на ремонт или удаление и повторное нанесение ЗП.

**Приложение Б
(обязательное)**

Методы контроля и испытаний защитного покрытия труб

Б.1 Внешний вид ЗП оценивают визуально на каждой трубе без применения увеличительных приборов.

Б.2 Общую толщину ЗП измеряют толщиномером, предназначенным для измерения толщины ферромагнитных покрытий на ферромагнитной подложке, с точностью $\pm 5\%$.

Измерения проводят не менее чем в трех сечениях, равномерно расположенных по длине трубы, не менее чем в четырех равноудаленных точках каждого сечения.

При отсутствии отклонений от установленных требований по результатам последнего контроля для каждой последующих девяти труб измерения проводят не менее чем в четырех равномерно расположенных по длине трубы точках.

За результат испытаний принимают минимальное значение измерений.

Б.3 Длину свободных от ЗП концов труб контролируют с помощью шаблона или линейки с точностью ± 1 мм.

Допускается проводить контроль другими методами и средствами измерения, метрологические характеристики которых обеспечивают необходимую точность измерений.

Б.4 Контролю сплошности подлежит вся наружная поверхность труб с ЗП за исключением свободных от ЗП концевых участков и фасок.

Испытание ЗП на диэлектрическую сплошность проводят по ГОСТ Р 51164 искровым дефектоскопом при напряжении 5 кВ/мм с погрешностью испытательного напряжения не более 5 %.

Искровой дефектоскоп и труба должны быть заземлены.

Линейная скорость рабочего электрода относительно контролируемой поверхности должна быть не более 0,3 м/с.

Б.5 Адгезию ЗП определяют при температуре $(25 \pm 10)^\circ\text{C}$ методом нормального отрыва (методом «грибка») в соответствии с приложением В.

Приемо-сдаточные испытания проводят на трубах с ЗП (или на образцах в лабораторных условиях, если невозможно провести испытание на трубах).

Количество испытаний на трубе с ЗП — не менее трех.

За результат испытаний принимают среднее арифметическое значение адгезии по результатам трех испытаний.

Периодические испытания проводят на образцах, вырезанных из труб с ЗП, в лабораторных условиях. Количество образцов — не менее трех.

За результат испытаний принимают среднее арифметическое значение адгезии по результатам испытаний трех образцов.

Б.6 Прочность ЗП при ударе определяют в соответствии с ГОСТ Р 51164—98 (приложение А). Диаметр бойка — 20 мм.

Во время приемо-сдаточных испытаний измерения проводят в заводских условиях на трубах с ЗП при температуре $(25 \pm 10)^\circ\text{C}$. Измерения проводят не менее чем в трех сечениях, равномерно расположенных по длине покрытого участка трубы, не менее чем в четырех точках каждого сечения.

За результат испытаний принимают минимальное значение измерений.

Во время периодических испытаний измерения проводят в лабораторных условиях на образцах, вырезанных из труб с ЗП. Испытания в лабораторных условиях проводят при температуре минус $(40 \pm 3)^\circ\text{C}$, образцы с ЗП помещаются в криокамеру, обеспечивающую автоматическое поддержание заданной температуры. Образцы охлаждаются в течение не менее 1,5 ч до заданной температуры. После выемки образца из криокамеры в течение 30 с образец устанавливают в приспособление для определения ударной прочности и производят контрольные удары. Расстояние между точками удара — не менее 20 мм.

Проверку сплошности ЗП в месте удара осуществляют искровым дефектоскопом при напряжении 5 кВ/мм с погрешностью испытательного напряжения не более 5 %.

Б.7 Толщину внутреннего слоя ЗП измеряют толщиномером, предназначенным для измерения толщины ферромагнитных покрытий на ферромагнитной подложке, с точностью $\pm 5\%$.

Измерения толщины внутреннего слоя ЗП проводят не менее чем в трех сечениях, равномерно расположенных по длине покрытого участка трубы, не менее чем в четырех точках каждого сечения. Измерения проводят на участке трубы длиной не менее 2 м при запуске линии по нанесению ЗП.

За результат испытаний толщины внутреннего слоя ЗП принимают минимальное значение измерений.

Допускается применение других методов измерений толщины внутреннего слоя ЗП (например, гребенчатым калибром).

Б.8 Для оценки устойчивости ЗП к термоциклированию используются образцы, вырезанные из труб с ЗП, размером не менее 100×100 мм, с открытыми кромками, без видимых мест растрескивания и отслаивания ЗП. Испытанию подвергаются три параллельных образца.

ГОСТ Р 57991—2017

Устойчивость ЗП к термоциклированию при температурах испытаний от минус (60 ± 3) °С до (20 ± 5) °С оценивают по ГОСТ 31448.

При визуальном осмотре образцов после 10 циклов испытаний должны отсутствовать растрескивание и краевое отслаивание ЗП на глубину более 2 мм.

Б.9 Сопротивление ЗП вдавливанию (пенетрации) определяют при температуре (20 ± 5) °С по ГОСТ Р 51164—98 (приложение Е). Для испытаний используют образцы, вырезанные из труб с ЗП.

**Приложение В
(обязательное)**

Определение адгезии методом отрыва «грибка»

В.1 Испытания проводят на трубах с ЗП или в лабораторных условиях на образцах-свидетелях, вырезанных из труб с ЗП. Рекомендуемые размеры образцов-свидетелей — 150 × 80 мм.

В.2 Для проведения испытаний используют:

- адгезиметры для определения адгезии методом нормального отрыва;
- разрывную машину (для проведения испытаний в лабораторных условиях) с ценой деления шкалы измерителя не более 0,1 кН, обеспечивающую заданную скорость перемещения захвата;
- приспособление для крепления образца в захватах разрывной машины;
- испытательные «грибки», изготовленные из алюминия или нержавеющей стали, диаметром от 10 до 20 мм;
- режущий инструмент (кольцевая фреза с внутренним диаметром режущего элемента, соответствующим наружному диаметру «грибка»);
- клей двухкомпонентный эпоксидный или акрилатный (без растворителя);
- спирт этиловый по ГОСТ 17299.

В.3 Испытания на трубах с ЗП проводят через 24 ч после его нанесения на трех участках трубы, отстоящих друг от друга на расстоянии не менее 100 мм.

Перед проведением испытаний в месте приклеивания «грибков» проверяют толщину ЗП. Рабочую поверхность «грибков» очищают от остатков клея и следов отслоенного ЗП. Участки ЗП в месте приклеивания «грибка» и рабочую поверхность «грибков» обрабатывают наждачной бумагой для придания шероховатости, обезжиривают с помощью ветоши, смоченной в этиловом спирте. На поверхность «грибка» и покрытия наносят тонкий слой клея и «грибок» плотно прижимают к покрытию.

Испытания проводят не ранее чем через 24 ч после приклеивания «грибков».

С помощью режущего инструмента (кольцевой фрезы) покрытие вокруг «грибка» прорезают на всю толщину до металла, при этом ширина пропила должна быть не менее 1 мм.

Испытания проводят с использованием механического адгезиметра. «Грибок» помещают в специальный зажим адгезиметра. После этого вращением рукоятки адгезиметра через пружину к «грибку» прикладывают усилие нормального отрыва. Испытания завершают после отрыва «грибка» от поверхности покрытия.

Адгезия А, МПа, фиксируется на измерительной шкале прибора.

В.4 Испытания в лабораторных условиях проводят с использованием разрывной машины. Подготовительные работы выполняются аналогично испытаниям на трубах.

Образец с приклеенным к нему «грибком» помещают в специальную струбцину, закрепленную в нижнем неподвижном захвате машины. Верхнюю часть «грибка» закрепляют в подвижном захвате машины, после чего проводят отслаивание покрытия при постоянной заданной скорости растяжения не более 2,5 мм/мин. Допустимая погрешность скорости растяжения — 10 %. В момент отрыва «грибка» от покрытия фиксируется усилие отрыва F , кН.

После отрыва «грибка» осматривают ЗП в месте его отрыва. В протоколе испытания фиксируют усилие отрыва и характер отслаивания покрытия («адгезионный», «когезионный», «смешанный адгезионно-когезионный»).

В.5 При определении адгезии с использованием механического адгезиметра за результат одного испытания принимают значение, зафиксированное в момент отрыва «грибка» на шкале прибора.

При проведении испытаний на разрывной машине адгезию покрытия А, МПа, на каждом испытуемом образце определяют по формуле

$$A_i = \frac{F}{S}, \quad (\text{В.1})$$

где i — номер образца;

F — усилие отслаивания, кН;

S — площадь поверхности «грибка», мм².

Приложение Г
(рекомендуемое)

**Последовательность проведения работ по наращиванию свай
после забивки в грунт**

Удлинение свай после забивки в грунт выполняют в следующей последовательности:

- измеряют длину, размечают участки сваи под обрезку, поврежденные копром при забивке;
- обрезают поврежденные участки сваи с помощью газовой горелки с последующей обработкой кромок под сварку абразивным инструментом;
- изготавливают трубные секции, предназначенные для наращивания свай, из трубы того же диаметра, толщины стенки и марки стали, а также способа изготовления (бесшовные или сварные), что и наращиваемая свая;
- производят механическую зачистку концов сваи и трубных секций от ЗП и грунтового слоя на длине (100 ± 20) мм;
- собирают трубные секции на свае с помощью сборочных приспособлений;
- подогревают стык до температуры (90 ± 10) °С;
- сваривают кольцевой стык в соответствии с операционной технологической картой, разработанной производителем работ. Сварочные работы выполняют ручной дуговой сваркой электродами с основным видом покрытия. Горизонтальный шов выполняют способом «на подъем»;
- приваривают усиливающие накладки после сварки кольцевого стыка;
- укрывают сварные стыки теплоизолирующими поясами для медленного и равномерного охлаждения до полного остывания;
- контролируют сварные стыки с применением неразрушающих методов контроля;
- на подготовленную поверхность сварных стыков (кольцевого сварного шва и швов приварки усиливающих накладок) наносят ЗП в соответствии с технологической документацией изготовителя.

Библиография

- [1] Федеральные нормы и правила в области промышленной безопасности «Требования к производству сварочных работ на опасных производственных объектах» (утверждены Приказом Ростехнадзора от 14 марта 2014 г. № 102)
- [2] РД 03-615-03 Порядок применения сварочных технологий при изготовлении, монтаже, ремонте и реконструкции технических устройств для опасных производственных объектов
- [3] РД 03-613-03 Порядок применения сварочных материалов при изготовлении, монтаже, ремонте и реконструкции технических устройств для опасных производственных объектов
- [4] РД 03-614-03 Порядок применения сварочного оборудования при изготовлении, монтаже, ремонте и реконструкции технических устройств для опасных производственных объектов
- [5] ПБ 03-273-99 Правила аттестации сварщиков и специалистов сварочного производства
- [6] РД 03-495-02 Технологический регламент проведения аттестации сварщиков и специалистов сварочного производства
- [7] Правила противопожарного режима в Российской Федерации (утверждены Постановлением Правительства Российской Федерации от 25 апреля 2012 г. № 390)

БЗ 12—2017/119

Редактор *В.Н. Шмельков*
Технический редактор *В.Н. Прусакова*
Корректор *Е.Р. Ароян*
Компьютерная верстка *В.А. Голее*

Сдано в набор 27.11.2017. Подписано в печать 10.01.2018. Формат 60×84¹/₈. Гарнитура Ариал.
Усл. печ. л. 3,72. Уч.-изд. л. 3,37. Тираж 29 экз. Зак. 135.

Подготовлено на основе электронной версии, предоставленной разработчиком стандарта

ИД «Юриспруденция», 115419, Москва, ул. Орджоникидзе, 11.
www.jurisizdat.ru, y-book@mail.ru

Издано и отпечатано во ФГУП «СТАНДАРТИНФОРМ», 123001, Москва, Гранатный пер., 4.
www.gostinfo.ru info@gostinfo.ru

Поправка к ГОСТ Р 57991—2017 Магистральный трубопроводный транспорт нефти и нефтепродуктов. Сваи стальные из труб, применяемые для устройства фундаментов под опоры трубопроводов надземной прокладки. Общие технические условия

В каком месте	Напечатано	Должно быть
С.1. Наименование стандарта на английском языке	—	Trunk pipeline transport of oil and oil products. Steel piles of pipes used for foundation construction of above-ground pipelines supports. General specifications

(ИУС № 4 2018 г.)